

ARKA[®]
A Q U A T I C S

BEDIENUNGSANLEITUNG
OPERATION INSTRUCTIONS / NOTICE D'UTILISATION



A R K A C O R E
HANG-ON 300

Abbildung ähnlich / Similar to picture / Illustration similaire

Inhaltsverzeichnis

Contents | Index

DE ARKA® Core Abschäumer „Hang-On 300“	4
Vor der Montage	4
Hinweise	4
Die richtige Montage	4
Inbetriebnahme	5
Wartung	6
Hinweise zur sicheren Verwendung	7
Garantie	7

EN ARKA® Core Skimmer „Hang-On 300“	8
Before Installation	8
Recommendations	8
Assembly	8
To Start	9
Maintenance	10
Information on safe use	11
Warranty	11

FR Écumeur Core ARKA® „Hang-On 300“	12
Avant le montage	12
Instructions	12
Le montage correct	12
Mise en service	13
Entretien	14
Remarques sur une utilisation sûre	15
Garantie	15



DE ARKA® Core Abschäumer Hang-On 300

HINWEIS: Bitte lesen Sie die Anleitung gut durch und bewahren Sie diese auf.



Den ARKA® Core Hang-On 300 richtig platzieren:

- Der Wasserstand des Aquariums darf nicht mehr als 100 mm vom Aquarienrand entfernt sein.
- Der Wassereinlass des Einlassrohrs muss während des Gebrauchs **vollständig unter Wasser** sein.
- Hängen Sie den Abschäumer an das Aquarium. Stellen Sie die Schraube am Schwamm so ein, dass der Abschäumer **parallel zu Ihrem Aquarium** steht.

VORSICHT: Zu festes Anziehen der Schrauben kann zu Beschädigungen am Abschäumer führen!

Vor der Montage

Bitte überprüfen Sie, ob alle Einzelteile vorhanden und unbeschädigt sind.



Gehäuse



Einlassrohr



Schaumtopf



Diffusor



SHARK 1.0 Pumpe

Hinweise

1. Reinigen Sie alle Einzelteile, bevor Sie den Abschäumer an Ihr Aquarium anschließen. Verwenden Sie hierfür ausschließlich warmes Wasser und verzichten Sie auf Reinigungsprodukte auf Alkoholbasis. Bitte beachten Sie, dass auf Acryl leicht Kratzer entstehen.
2. Es kann 2 bis 4 Wochen dauern, bis der Abschäumer aufgrund winziger produktionsbedingter Ölmengen oder Reststoffen seine optimale Leistung erreicht. Die Abschäumerleistung kann während dieser Zeit unregelmäßig sein. Geben Sie dem Abschäumer genügend Zeit zum Einlaufen, bevor Sie irgendwelche Einstellungen vornehmen.
3. Regelmäßige Wartung (etwa alle 3 Monate) der Pumpe gewährleistet eine lange Lebensdauer und maximale Leistung des Abschäumers.
4. Um die beste Leistung zu erzielen, reinigen Sie den Schaumtopf regelmäßig mit einem Schwamm und warmem Wasser.

Die richtige Montage

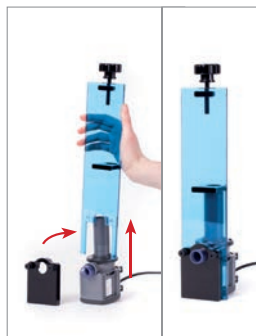


Nehmen Sie die Innenplatte aus dem Gehäuse.



Lösen Sie die markierten Schrauben, um die schwarze Abdeckung zu entfernen.

4

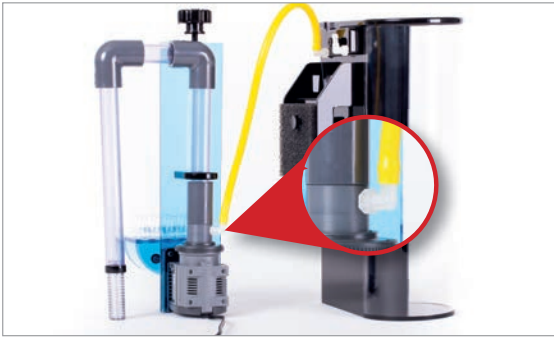


Stecken Sie die blaue Innenplatte auf die Pumpe und schrauben Sie die schwarze Abdeckung anschließend wieder fest.



Lösen Sie die Schraube unter dem Diffusor, um diesen korrekt einzusetzen.

Sobald der Diffusor in Position ist, drehen Sie die Schraube wieder fest.



Schließen Sie den Einlassschlauch und den Luftschlauch an die Pumpe an.



Stecken Sie die Innenplatte mit dem Schaumtopfhalter auf die zweite blaue Innenplatte.



Die beiden Platten müssen richtig montiert sein, damit sich die Position des Schaumtopfs anpassen lässt.

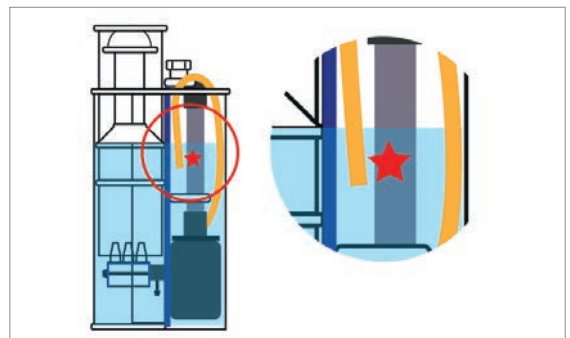


Setzen Sie die Innenplatten anschließend in das Gehäuse ein und stecken Sie den Schaumtopf in den Behälter.

Inbetriebnahme



Befüllen Sie den Abschäumer mit Aquariumwasser, bis dieses aus dem Auslauf fließt.



Entfernen Sie den Luftschlauch vom Lufteinlassschalldämpfer und tauchen Sie diesen in das Abschäumerwasser ein.



Stecken Sie die Pumpe ein und warten Sie solange, bis diese ansaugt. Stellen Sie sicher, dass der Luftschlauch in Wasser getaucht und das Einlassrohr fest angeschlossen ist.

Sobald die Pumpe funktionsfähig ist (Wasser strömt aus dem Auslass), schließen Sie den Luftschlauch wieder an den Schalldämpfer an.

Wenn die Pumpe zu arbeiten beginnt, füllt sich die Hauptkammer mit Blasen. Stellen Sie den Schaumtopf-Regler vorsichtig ein:

Im Uhrzeigersinn: der Wasserstand im Behälter sinkt.
Gegen den Uhrzeigersinn: der Wasserstand steigt.

Sobald die Blasen den Boden des Schaumtopfs erreicht haben, können Sie den Wasserstand beliebig einstellen. Für eine **nasse Abschäumung** benötigen Sie einen **hohen Wasserstand**, soll der Abschäumer hingegen **trockener** laufen, lassen Sie den **Wasserstand** einfach **sinken**.

Der Abschäumer benötigt 2-4 Wochen, um die optimale Leistung zu erreichen. Während der Einfahrzeit empfehlen wir, den Schaumtopf in die höchste Position zu stellen. Zum Einstellen drehen Sie den Schaumtopf-Regler entsprechend in die gewünschte Position.

Wartung

Pumpe: Die regelmäßige Wartung (empfohlen etwa alle 3 Monate) der Pumpe gewährleistet eine lange Lebensdauer und maximale Leistung. Sie können die Pumpe wie folgt zerlegen:



Nehmen Sie den Schaumtopf aus dem Gehäuse.



Lösen Sie den Luftschlauch vom Schalldämpfer und nehmen Sie anschließend die Innenplatte heraus.



Drehen Sie den Schaumtopf-Regler auf, um das Reaktionsrohr zu entfernen.



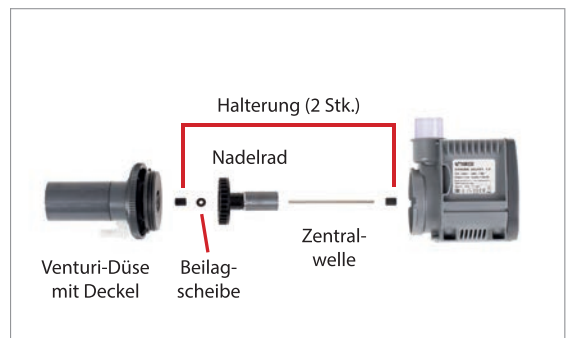
Drehen Sie die Schraube unter dem Diffusor auf, um diesen zu entfernen.



Ziehen Sie das Einlassrohr heraus und lösen Sie die Schrauben, um die Pumpe zu entfernen.



Nehmen Sie den Deckel von der Pumpe und ziehen Sie den Rotor heraus.



Venturi-Düse mit Deckel: Das Verbindungsteil mit dem Luftschlauch sollte regelmäßig gereinigt werden, um ein Verstopfen zu vermeiden.

Halterung (2x) & Beilagscheibe: Bringen Sie die einzelnen Teile wieder in die richtige Position zurück.

Nadelrad: Reinigen Sie dieses vorsichtig mit einer Bürste.



Schaumtopf: Reinigen Sie den Schaumtopf regelmäßig mit einem Schwamm und warmem Wasser.



Wassereinlass: Reinigen Sie den Wassereinlass regelmäßig, um ein eventuelles Verstopfen zu vermeiden.



Schwamm: Lösen Sie die Schraube, um den Schwamm herauszunehmen. Reinigen Sie diesen regelmäßig.



Luftschlauch & Schalldämpfer: Stellen Sie sicher, dass der Luftschlauch immer frei ist. Sollten der Luftschlauch oder das Verbindungsteil zum Schalldämpfer einmal verstopft sein, reinigen Sie diese umgehend.

Der Schalldämpfer kann durch Kalkablagerungen oder Fremdkörper verstopfen. Reinigen Sie ihn daher regelmäßig und/oder bei Bedarf. Sie können den Schalldämpfer abnehmen, indem Sie die markierte Schraube lösen.



Wie entferne ich Kalkablagerungen?

Bitte verwenden Sie KEINE Chemikalien!

Mischen Sie **Wasser** und **Essig** (alternativ **Zitronensäure**) im **Verhältnis 1:1** und lassen Sie die betroffenen Teile für **mindestens 24 Stunden** in der Mischung einweichen.

Anschließend **ausgiebig** mit **warmem Wasser abspülen**.

Hinweise zur sicheren Verwendung

- Lagern oder verwenden Sie den ARKA Core Hang-On 300 nur bei Temperaturen über 0 °C.
- Sollte das Gerät Anzeichen einer Fehlfunktion zeigen, trennen Sie diese umgehend vom Stromnetz.
- Vermeiden Sie eine übermäßige mechanische Beanspruchung der Kabel und des Netzsteckers, da dies zu Beschädigungen führen kann.
- Nutzen Sie den ARKA Core Hang-On 300 nur an geeigneten Stromquellen.
- Trennen Sie den Netzstecker vor Wartungsarbeiten oder dem Umsetzen der Anlage vom Stromnetz.

Gewährleistung

Der Anspruch auf die gesetzliche Gewährleistung erlischt in folgenden Situationen:

- bei unsachgemäßer Verwendung durch den Verbraucher
- bei Demontage oder Beschädigung der Anlage und der zugehörigen Komponenten durch den Verbraucher
- bei fehlender Rechnung oder der Entfernung von Seriennummer etc.
- bei Verwendung von Ersatzteilen, die nicht vom Originalhersteller stammen
- durch höhere Gewalt verursachte Schäden
- bei nicht fachgemäßen Reparaturen oder Modifikationen

EN ARKA® Core Skimmer „Hang-On 300“

PLEASE NOTE: Please read the instructions carefully and keep them in a safe place.



Select a suitable place for your ARKA® Core Hang-On 300:

- The aquarium's water level must not be more than 100 mm from the aquarium's rim.
- The water intake of inlet pipe must be completely submerged underwater when in use.
- Hang the protein skimmer on the aquarium. Adjust the screw on the outlet sponge, so the skimmer is parallel to your aquarium.

CAUTION: Over-tightening the screws will damage the skimmer!

Before Installation

Please check if there are any damaged or lost parts.



main body



inlet tube



collection cup



diffusor



SHARK 1.0 pump

Recommendations

1. Clean all parts before you connect the skimmer to your aquarium. Use only warm water and do not use alcohol-based cleaning products. Use caution when handling as acrylic scratches easily.
2. It may require 2 – 4 weeks for the skimmer to reach optimal performance due to tiny amounts of oil or remnants left from manufacturing. Skimmer performance may be erratic during this time; be sure to allow ample time for the skimmer to break-in before making adjustments.
3. Regular maintenance of the pump will ensure a long life and maximum performance: recommended every 3 months.
4. For best performance, clean the collection cup frequently with a sponge and warm water.

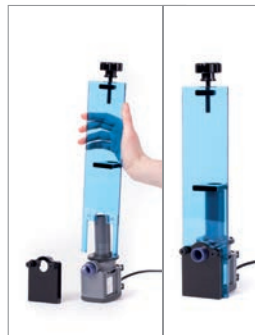
Assembly



Pick up the inside plate.



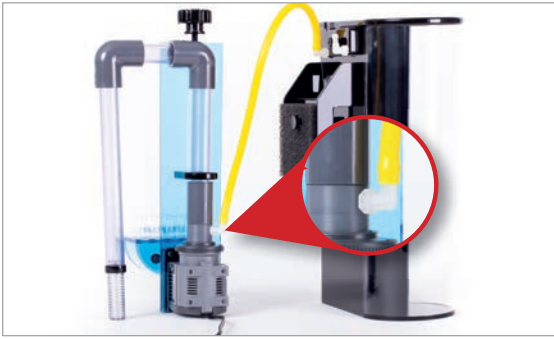
Loosen the screws marked on the image to separate the cover.



Combine the pump to the inside plate, screw back the cover.



Loosen the screw under the diffusor to install the diffusor. Screw back when the diffusor is in position.



Connect the inlet tube and the air hose to the pump.



Install the inside plate with the collection cup holder onto the other inside plate.



The inside plates must be installed correctly, or the position of the collection cup cannot be adjusted.

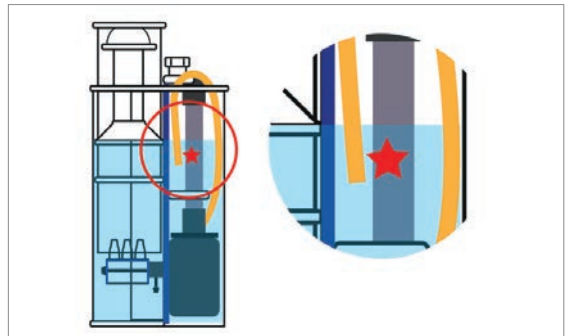


Put the inside plates into the main body, and install the collection cup.

To Start



Fill skimmer with aquarium water until it flows out of the outlet.



Remove the air hose from the silencer, immerse the air hose in skimmer water.



Plug in the pump, wait until the pump primes. This may take a few minutes. (Verify the air hose is immersed in water and the inlet pipe are tightly connected)

Once the pump is primed and operating normally (water flushes out from the outlet), re-connect the air hose to the silencer.

When the pump operates normally. The main chamber will fill with bubbles, carefully adjust the collection cup adjuster (clockwise: the water level in the chamber will go down; counter-clockwise: the water level will go up). Once the bubbles reached the bottom of collection cup, you can start to adjust the water level according to your preference.

If you prefer **wetter skimmate**, you need the **high water level**; by contrast, if you want the **skimmate** to be **drier**, just let your **water level goes down**.

The skimmer will take 2-4 weeks to reach optimal operation. During the break-in period, we recommend setting the collection cup in its highest position. Turning the collection cup adjuster to adjust the position.

Maintenance

Pump: Regular maintenance of the pump will ensure a long life and maximum performance: recommended every 3 months. You can disassemble the pump by following steps:



Pick up the collection cup.



Separate the air hose from the silencer then pick up the inside plate.



Loosen the collection cup adjuster to separate the reaction tube.



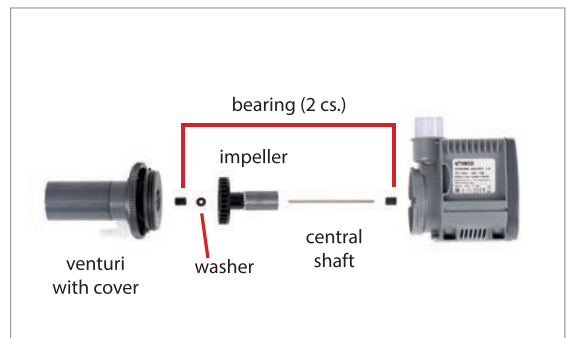
Loosen the screw to separate the diffuser.



Pull out the inlet tube and loosen the screws to separate the pump.



Loosen the cover of the pump and pull out the rotor.



Venturi with cover: The connecting part with the air hose should be clean frequently to prevent it from clogged.

Bearing*2 & washer: Make sure to back in position.

Impeller: Please clean carefully with brush.



Collection cup: Clean the collection cup frequently with a sponge and warm water.



Water intake: Clean the water intake frequently to prevent it from being clogged.



Sponge: Loosen the screw to pick up the sponge of water outlet, make sure to keep it clean.



Air hose & Silencer: The air hose needs to be clear all the time, check the connected part with the silencer often, once it's clogged, you can clean it right away.

Sometimes the silencer got clogged by limescale or unpredictable foreign matters, clean it regularly or anytime it needs. You can pick up the silencer by loosen the screw that marked on the image.



How to remove the limescale?

Please do NOT use chemicals!

Soak in a mixture of **1 part water** and **1 part vinegar** (citric acid also available) for **at least 24 hours**.

Once you finish, please **rinse with warm water**.

Information on safe use

- Only store or use the ARKA Core Hang-On 300 in temperatures above 0°C.
- If the system shows signs of a malfunction, disconnect it immediately from the power and water network.
- Avoid excessive mechanical stress on the cables and the mains plug, as this can lead to damage.
- Only use the ARKA Core Hang-On 300 on suitable power sources.
- Disconnect the mains plug from the power supply before carrying out maintenance work or replacing the system.

Warranty

The claim to the statutory warranty expires in the following situations:

- Improper use by the consumer
- Disassembly or damage to the system and the associated components by the consumer
- Missing invoice or removal of serial number etc.
- Use of spare parts that do not originate from the manufacturer
- Damage caused by force majeure
- Improper repairs or modifications

FR Écumeur Core ARKA® „Hang-On 300“

REMARQUE: Veuillez lire soigneusement la notice et bien la conserver.



Placer correctement l'écumeur Hang-On 300 ARKA®:

- Le **niveau d'eau de l'aquarium** ne doit pas se situer à **moins de 100 mm** du bord de l'aquarium.
- L'**arrivée d'eau** du tube d'admission doit être complètement **immergée dans l'eau** pendant l'utilisation.
- Suspendez l'écumeur à l'aquarium. Réglez la vis sur l'éponge de sorte que l'écumeur soit **parallèle à votre aquarium**.

PRUDENCE: Un serrage trop fort des vis peut provoquer des détériorations sur l'écumeur!

Avant le montage

Vérifiez si tous les éléments sont présents et intacts.



Boîtier



tube d'admission



la cuve à mousse



diffuseur



SHARK 1.0 pompe

Instructions

1. Nettoyez tous les éléments avant de raccorder l'écumeur à votre aquarium. Pour cela, utilisez exclusivement de l'eau chaude et bannissez les détergents à base d'alcool. Veuillez noter que l'acrylique se raye facilement.
2. Une période de 2 à 4 semaines peut être nécessaire avant que l'écumeur atteigne sa performance optimale en raison des minuscules quantités d'huile ou de résidus provenant de la production. La performance de l'écumeur pendant cette période peut être irrégulière. Laissez suffisamment de temps à l'écumeur pour qu'il se rode avant d'effectuer de quelconques réglages.
3. Un entretien régulier (environ tous les 3 mois) de la pompe garantit une longue durée de vie et une performance maximale de l'écumeur.
4. Pour obtenir la meilleure performance, nettoyez régulièrement la cuve à mousse avec une éponge et de l'eau chaude.

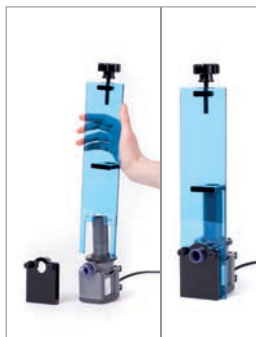
Le montage correct



Retirez la plaque intérieure du boîtier.



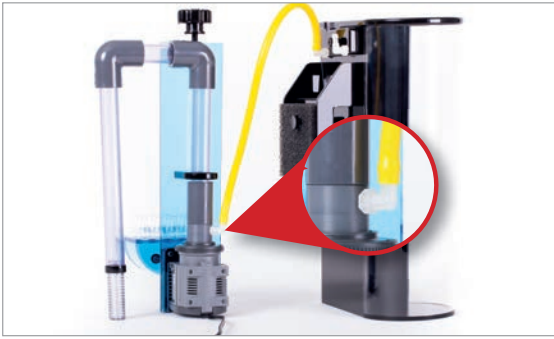
Dévissez les vis marquées pour retirer le cache.



Enfichez la plaque intérieure bleue sur la pompe et revissez ensuite solidement le cache.



Dévissez la vis sous le diffuseur pour l'insérer correctement. Dès que le diffuseur est en position, revissez solidement la vis.



Raccordez le tuyau d'entrée et le tuyau à air à la pompe.



Enfichez la plaque intérieure avec le support de la cuve à mousse sur la deuxième plaque intérieure bleue.



Les deux plaques doivent être correctement montées pour que la cuve à mousse puisse être positionnée.

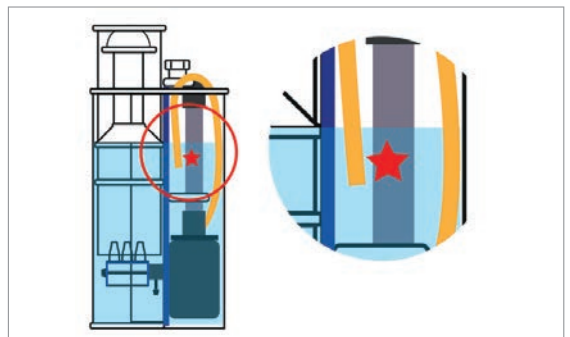


Insérez ensuite les plaques intérieures dans le boîtier et enfichez la cuve à mousse dans le réservoir.

Mise en service



Fill skimmer with aquarium water until it flows out of the outlet.



Retirez le tuyau à air du silencieux et plongez-le dans l'eau de l'écumeur.



Branchez la pompe et attendez qu'elle aspire. Assurez-vous que le tuyau à air est plongé dans l'eau et que le tube d'admission est solidement raccordé.

Dès que la pompe est opérationnelle (de l'eau sort de la sortie), raccordez à nouveau le tuyau à air au silencieux.

Lorsque la pompe commence à fonctionner, la chambre principale se remplit de bulles. Réglez prudemment le régulateur de la cuve à mousse:

dans le sens horaire : le niveau d'eau dans le réservoir baisse.

dans le sens antihoraire : le niveau d'eau augmente.

Pour un **écumage humide**, vous avez besoin d'un **niveau d'eau élevé**, si l'écumeur doit en revanche fonctionner à **sec**, laissez simplement **descendre le niveau d'eau**. Revissez solidement la vis dès que vous êtes satisfaits des réglages. (**Important**: ne pas trop serrer!).

L'écumeur a besoin de 2 à 4 semaines pour atteindre sa performance optimale. Pendant la période de rodage, nous recommandons de placer la cuve à mousse dans la position maximale.

Entretien

Pompe: L'entretien régulier (recommandé environ tous les 3 mois) de la pompe garantit une longue durée de vie et une performance maximale. Vous pouvez désassembler la pompe de la façon suivante:



Retirez la cuve à mousse.



Détachez le tuyau à air du silencieux et retirez ensuite la plaque intérieure.



Ouvrez le régulateur de la cuve à mousse en tournant pour retirer le tube de réaction.



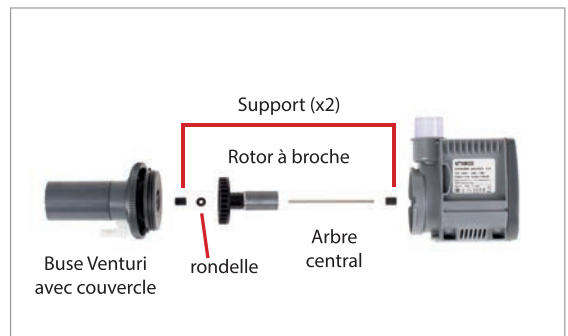
Dévissez la vis sous le diffuseur pour le retirer.



Sortez le tube d'admission et dévissez les vis pour retirer la pompe.



Retirez le couvercle de la pompe et sortez le rotor.



Buse Venturi avec couvercle: La pièce de liaison avec le tuyau à air doit être régulièrement nettoyée pour éviter une obstruction.

Support (x2) et rondelle: Remplacez chacun des éléments dans la position correcte.

Rotor à broche: Nettoyez-le prudemment avec une brosse.



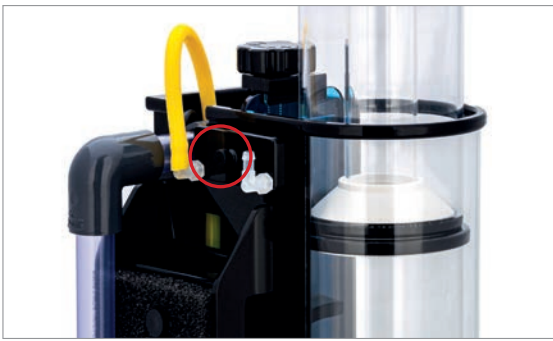
Cuve à mousse: nettoyez régulièrement la cuve à mousse avec une éponge et de l'eau chaude.



Entrée d'eau: nettoyez l'entrée d'eau régulièrement pour éviter une éventuelle obstruction.



Éponge: Dévissez la vis pour retirer l'éponge. Nettoyez-la régulièrement.



Tuyau à air et silencieux: Assurez-vous que le tuyau à air est toujours libre. Si le tuyau à air ou la pièce de liaison vers le silencieux devaient s'obstruer, nettoyez-les immédiatement.

Des dépôts de calcaire ou des corps étrangers peuvent obstruer le silencieux. Par conséquent, nettoyez-le régulièrement et/ou si besoin. Vous pouvez retirer le silencieux en dévissant les vis marquées.



Comment retirer les dépôts de calcaire?

Veillez n'utiliser AUCUN produit chimique!

Mélangez de l'eau et du **vinaigre** (ou de l'**acide citrique**) avec un **ratio de 1:1** et laissez poser les éléments concernés pendant **au minimum 24 heures** dans la solution.

Ensuite, **rincer abondamment à l'eau chaude.**

Remarques sur une utilisation sûre

- Stockez ou utilisez l'installation d'ARKA Core Hang-On 300 à des températures supérieures à 0 °C.
- Si l'installation présente des signes de dysfonctionnement, débranchez-la immédiatement du réseau électrique et d'eau.
- Évitez toute sollicitation mécanique excessive des câbles et de la fiche du cordon d'alimentation, car cela peut entraîner des détériorations.
- Utilisez l'installation uniquement à des sources de courant appropriées.
- Débranchez la fiche du cordon d'alimentation du secteur avant les travaux de maintenance ou la mise en place de l'installation.

Garantie

Le droit à la garantie légale expire dans les situations suivantes:

- en cas d'utilisation incorrecte par le consommateur
- en cas de démontage ou de détérioration de l'installation et des composants associés par le consommateur
- en cas d'absence de facture ou de retrait du numéro de série, etc.
- en cas d'utilisation de pièces de rechange ne provenant pas du fabricant d'origine
- en cas de dommages causés par une force majeure
- en cas de réparation ou de modification incorrectement effectuées

ARKA[®]

BIOTECHNOLOGIE

ARKA Biotechnologie GmbH
Mülllach 53-55 • D-90552 Röthenbach
Tel: +49 (0)911 / 56 98610-00
info@arka-biotech.de
www.arka-biotech.de



Abbildung ähnlich / Similar to picture / Illustration similaire